

■ W140SE - W140 - W141SE - W141 - W142 - W143



Gru idrauliche
Workshop cranes
Grues hydrauliques
Hydraulische Kräne

- Valvola limitatrice di carico
- Comando tipo uomo presente

- Overload safety-valve
- Feet guards

- Sécurité hydraulique en cas de surcharge
- Commande de type "homme mort"

- Überlastsicherung
- Totmann-Senkventil

WERTHER



W140SE-W140-W141SE-W141-W142-W143

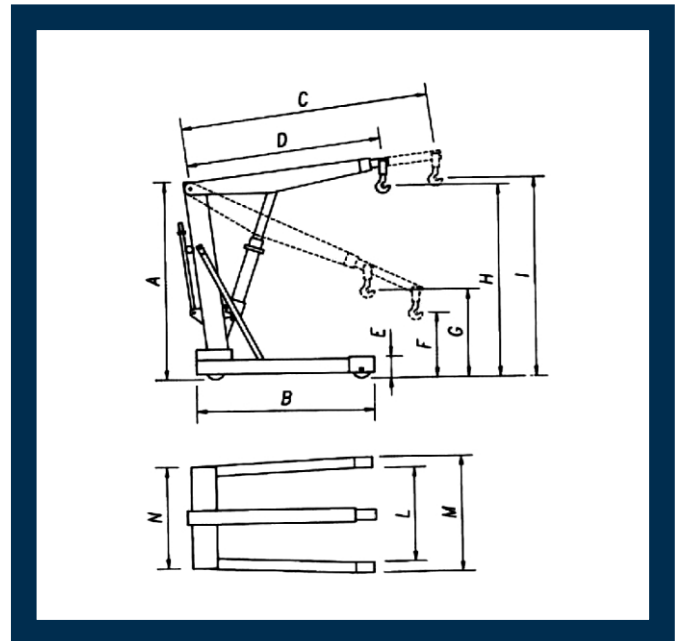
Dati tecnici - Technical data - Caractéristiques techniques - Technische Eigenschaften

	W140 W140SE	W141 W141/SE	W142	W143
A	1620	1750	1840	1990
B	1280	1500	1690	1640
C	1300	1550	1850	1970
D	1000	1250	1400	1520
E	160	165	195	220
F	520	620	430	520
G	730	800	720	800
H	2200	2520	2820	2930
I	2400	2750	3220	3270
L	780	920	880	980
M	900	1020	1020	1120
N	640	750	1000	1100
kg	65	100	180	220

(Kg)



1	500	1000	1500	2000
2	400	800	1200	1500
3	250	500	800	1000
4	150	300	500	600



WERATHER INTERNATIONAL S.p.A.

Via F. Brunelleschi, 12 - 42040 Cadè (RE) Italy - Tel. ++39 0522 9431 - Fax ++39 0522 941997

www.wertherint.com - e-mail: sales@wertherint.com

Il fabbricante, nell'ambito del costante miglioramento dei propri prodotti, si riserva il diritto di apportare modifiche senza preavviso. - The company reserves the right to introduce improvements in design or specification without prior notice. - Der Hersteller behält sich das Recht vor, im Zuge der technischen Weiterentwicklung, technische Eigenschaften ohne Vorankündigung zu ändern. - Le fabricant dans le but d'améliorer constamment ses produits, se réserve le droit d'apporter des modifications sans préavis - La compañía Werther se reserva de todos modos el derecho de aportar todas las modificaciones que considera necesarias para mejorar la estética o el funcionamiento de los productos, sin tener la obligación de avisar de ello.