

■ W120 - W132/B - W122



W120



W132B



W122

Cric idropneumatici per camion

Hydropneumatic heavy duty jacks

Crics hydropneumatiques pour poids lourds

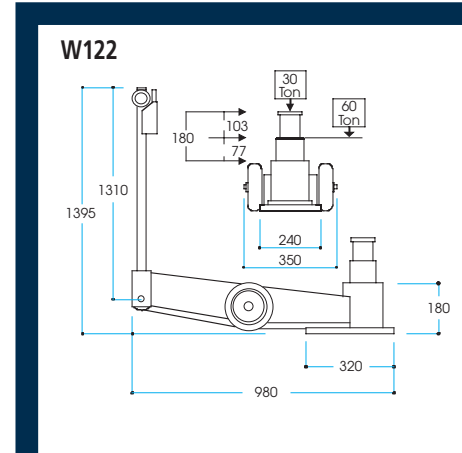
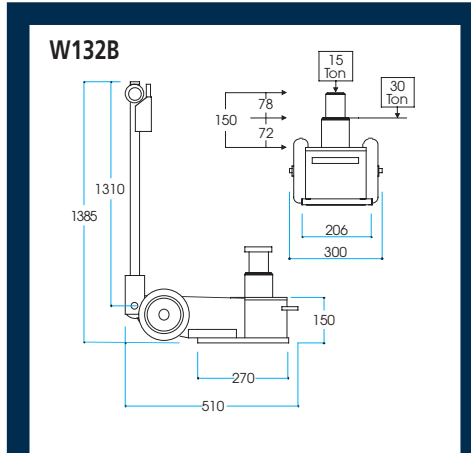
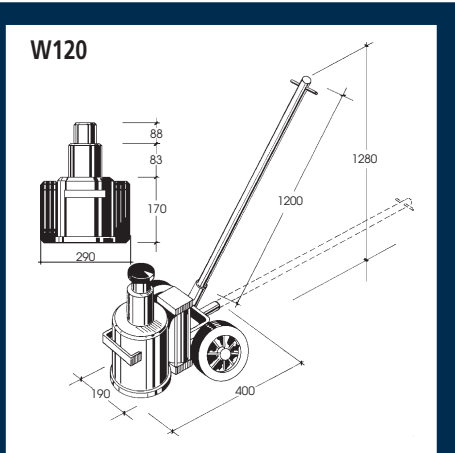
Hydropneumatische LKW-Heber

- Costruzione robusta per lavoro intensivo
- Ruote con cuscinetto a sfera
- Valvola limitatrice di carico
- Heavy duty design
- Wheels with ball bearings
- Overload safety valve
- Construction très robuste pour travail intensif
- Roulettes avec roulement à billes
- Soupape de surcharge
- Sehr robuste Konstruktion für intensive Arbeiten
- Kugelgelagerte Räder
- Überlastventil

WERTHER



W120 - W132/B - W122



Dati tecnici - Technical data - Caractéristiques techniques - Technische Eigenschaften

	W120	W132/B	W122
Portata / Capacity / Capacité / Tragkraft	30/15 t	30/15 t	60/30 t
Peso / Weight / Poids / Gewicht	32 kg	39 kg	68 kg
Pressione / Pressure / Pression / Luftdruck	8,5 bar	8-12 bar	8-12 bar



WERATHER INTERNATIONAL S.p.A.

Via F. Brunelleschi, 12 - 42040 Cadè (RE) Italy - Tel. ++39 0522 9431 - Fax ++39 0522 941997

www.wertherint.com - e-mail: sales@wertherint.com

Il fabbricante, nell'ambito del costante miglioramento dei propri prodotti, si riserva il diritto di apportare modifiche senza preavviso. - The company reserves the right to introduce improvements in design or specification without prior notice. - Der Hersteller behält sich das Recht vor, im Zuge der technischen Weiterentwicklung, technische Eigenschaften ohne Vorankündigung zu ändern. - Le fabricant dans le but d'améliorer constamment ses produits, se réserve le droit d'apporter des modifications sans préavis - La compañía Werther se reserva de todos modos el derecho de aportar todas las modificaciones que considera necesarias para mejorar la estética o el funcionamiento de los productos, sin tener la obligación de avisar de ello.