



**Ponte elettroidraulico
a forbice da incasso**

**Electro-hydraulic
recessed scissor lift**

**Pont ciseaux
électro-hydraulique encastré**

**Elektrohydraulische
Bodeneinbau-Scherenhebebühne**

**Elevador electro-hidráulico
de tijera a empotrar**

- Sincronismo idraulico delle pedane
- Sicurezza idraulica in caso di sovraccarico
- Sicurezza idraulica in caso di rottura dei tubi
- Comandi uomo presente 24V
- Serie 4 tamponi in gomma
- Segnale acustico ultimo tratto di discesa

- Hydraulic synchronization of platforms
- Overload safety-valve
- Safety-valve in case of sudden loss of pressure
- "Dead man" controls 24V
- Set of 4 rubber pads
- 'Buzzer' on last portion of descent

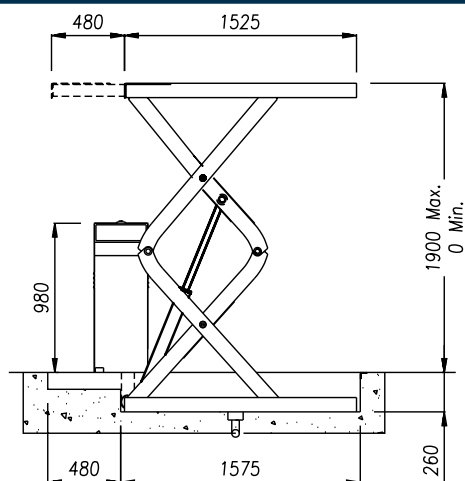
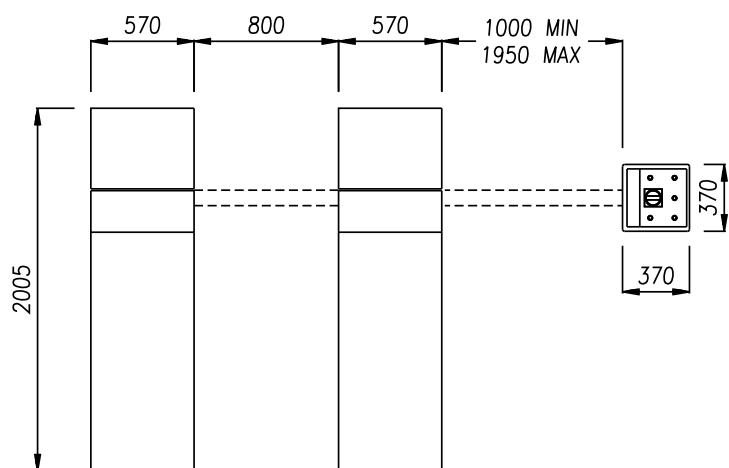
- Synchronisation hydraulique des plateformes
- Sécurité hydraulique en cas de surcharge
- Sécurité hydraulique en cas de rupture de tuyauterie
- Commandes de type "hommemort" à 24V
- Jeux de 4 taquets en caoutchouc
- Signal sonore sur la dernière partie de descente

- Hydraulische Gleichlaufregulierung der Fahrschienen
- Überlastsicherung mittels Überdruckventil
- Rohrbruchsicherung
- Totmann-Steuerung (24 V-Niederspannung)
- 4 Fahrzeugaufnahme-Gummiblöcke
- Akustisches Signal im letzten Teil der Senkbewegung

- Sincronización hidráulica de las plataformas
- Seguridad hidráulica contra sobrecarga
- Seguridad hidráulica en caso de rotura tubos
- Mandos de hombre presente, 24V
- Juego de 4 tacos en goma
- Señal acústica último tramo de descenso

STRATOS S39

4,0 t



Per la realizzazione di opere civili chiedere disegni di dettaglio.

Please ask for detailed drawings to create basement foundations.

Dati tecnici - Technical data - Caractéristiques techniques - Technische Eigenschaften - Datos técnicos

Funzionamento • Operation • Fonctionnement • Funktionsweise • Funcionamiento	Elettroidraulico • Electro-hydraulic • Électrohydraulique • Elektrohydraulisch • Electro-hidráulico
Portata • Capacity • Capacité • Tragfähigkeit • Capacidad	4.000 kg
Peso • Weight • Poids • Gewicht • Peso	730 kg
Salita/Discesa • Lifting/lowering • Levage/descente • Hub/Senkzeit • Subida/bajada	35/40 s
Altezza di sollev. • Lifting height • Hauteur de levage • Hubhöhe • Altura de elevación	1.900 mm*
Motore • Motor • Puissance moteur • Motorleistung • Motor	2,2 kW - 230-400 V/50 Hz 3 ph

*: dal pavimento / from floor / du sol / ab Boden / desde el suelo

Doppio circuito idraulico di sicurezza • Coppia di cilindri volumetrici sotto ciascuna pedana
 Double hydraulic system • Double volumetric cylinder under each platform
 Système hydraulique double • Double vérin hydraulique sous chaque plateforme
 Zweifaches Hydrauliksystem • Doppelzylinder in jeder Schere
 Doble circuito hidráulico de seguridad • Pareja de cilindros volumétricos debajo de cada plataforma



Opzioni - Optionals - Options - Sonderzubehör - Opciones

- Traverse per veicoli speciali
- Prolunghe per tubi idraulici 2 m
- Esecuzione monofase
- Telaio ad incasso
- Traverses pour véhicules spéciaux
- Rallonges pour tuyaux hydrauliques 2 m
- Version monophasée
- Cadre de montage en encastrement
- Travesaños para vehículos especiales
- Prolongaciones para tubos hidráulicos 2m
- Motor monofásico
- Estructura para empotrar
- Crosspieces for special vehicles
- Hose extensions 2 m
- Single phase version
- Embedding frame
- Traversen für Sonderfahrzeuge
- Schlauchverlängerungen 2 m
- Einphasige Ausführung
- Metallrahmen für Grube



WERTHER INTERNATIONAL S.p.A.

Via F. Brunelleschi, 12 - 42124 Cadè (RE) Italy

Tel. ++39 0522 9431 - ++39 346 98 37 325 - ++39 346 98 37 443 - Fax ++39 0522 941997

www.wertherint.com - e-mail: sales@wertherint.com

Il fabbricante, nell'ambito del costante miglioramento dei propri prodotti, si riserva il diritto di apportare modifiche senza preavviso. - The company reserves the right to introduce improvements in design or specification without prior notice. - Der Hersteller behält sich das Recht vor, im Zuge der technischen Weiterentwicklung, technische Eigenschaften ohne Vorankündigung zu ändern. - Le fabricant dans le but d'améliorer constamment ses produits, se réserve le droit d'apporter des modifications sans préavis. - El fabricante, en el marco de la mejora constante de sus productos, se reserva el derecho de aportar modificaciones sin previo aviso.