

1,5 t / 20 t



Cric idraulici a carrello

Hydraulic trolley jacks

Crics rouleurs hydrauliques

Hydraulische Rangierheber

- Costruzione robusta per lavoro intensivo
- Ruote piroettanti con cuscinetto a sfera
- Valvola limitatrice di carico

- Heavy duty design
- Castor wheels with ball bearings
- Overload safety valve

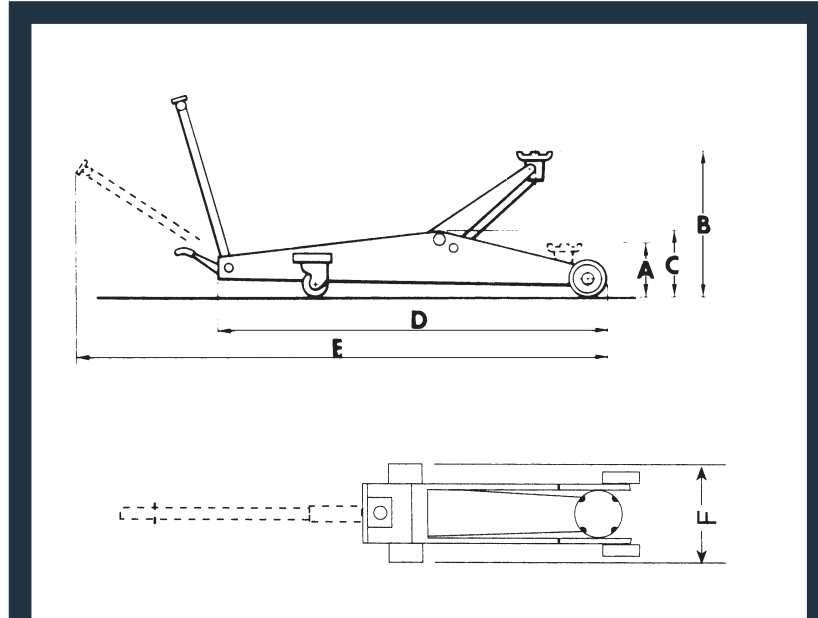
- Construction très robuste pour travail intensif
- Roulettes pivotantes avec roulement à billes
- Soupape de surcharge

- Sehr robuste Konstruktion für intensive Arbeiten
- Kugelgelagerte Schwenkräder
- Überlast-Ventil

WERTHER



1,5 t / 20 t



Dati tecnici - Technical data - Caractéristiques techniques - Technische Eigenschaften

MOD.	RCO150	RCO200/GA	RCN200/A	W127B	RCN300/A	RCN500/A	RCN1000/A	RCN1500	RCN2000
A	125	130	130	140	135	130	160	180	180
B	540	810	540	490	590	580	600	600	600
C	155	-	170	180	180	195	260	265	290
D	645	1400	1130	650	1210	1375	1610	1910	1910
E	1330	-	2030	1400	2180	2270	2640	-	-
F	330	440	330	365	335	335	400	400	430
Kg.	30	70	42	40	56	73	200	155	180
Portata			Capacity			Capacité		Tragfähigkeit	
Kg.	1500	2000	2000	2250	3000	5000	10000	15000	20000



WERATHER INTERNATIONAL S.p.A.

Via F. Brunelleschi, 12 - 42040 Cadè (RE) Italy - Tel. ++39 0522 9431 - Fax ++39 0522 941997

www.wertherint.com - e-mail: sales@wertherint.com

Il fabbricante, nell'ambito del costante miglioramento dei propri prodotti, si riserva il diritto di apportare modifiche senza preavviso. - The company reserves the right to introduce improvements in design or specification without prior notice. - Der Hersteller behält sich das Recht vor, im Zuge der technischen Weiterentwicklung, technische Eigenschaften ohne Vorankündigung zu ändern. - Le fabricant dans le but d'améliorer constamment ses produits, se réserve le droit d'apporter des modifications sans préavis - La compañía Werther se reserva de todos modos el derecho de aportar todas las modificaciones que considera necesarias para mejorar la estética o el funcionamiento de los productos, sin tener la obligación de avisar de ello.