



J2P

Cric pneumatico portatile a 2 stadi

Pneumatic 2-stage jack

Cric pneumatique a 2 étages

Pneumatischer Wagenheber mit 2 Stufen

J3P

Cric pneumatico portatile a 3 stadi

Pneumatic 3-stage jack

Cric pneumatique a 3 étages

Pneumatischer Wagenheber mit 3 Stufen

J2C

Cric pneumatico portatile a 2 stadi con carrello

Pneumatic 2-stage jack with trolley

Cric pneumatique a 2 étages avec charlot

Pneumatischer Wagenheber mit 2 Stufen, mit Wagen

J3C

Cric pneumatico portatile a 3 stadi con carrello

Pneumatic 3-stage jack with trolley

Cric pneumatique a 3 étages avec charlot

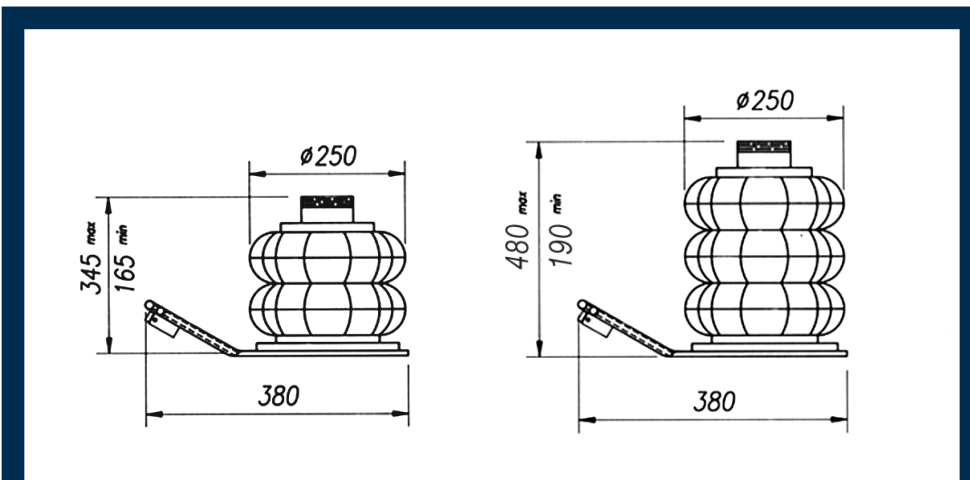
Pneumatischer Wagenheber mit 3 Stufen, mit Wagen

Guida telescopica interna / Valvola di sicurezza / Dispositivo di arresto a fine corsa

Guidage télescopique interne / Soupape de surpression / Dispositif d'arrêt à la hauteur maximale

Telescopic stabiliser / Safety valve / Stroke limiting device

Innere teleskopische Führung / Sicherheitsventil / Automatische Arretierung bei Maximalhöhe



Dati tecnici - Technical data - Caractéristiques techniques - Technische Eigenschaften

					J2P J2C	J3P J3C
Portata	Capacité	Capacity	Tragfähigkeit	t	2	2
Pressione lavoro	Pression de travail	Working pressure	Hubdruck	bar	7	7
Corsa	Course	Stroke	Hubhöhe	mm	165	290
Peso	Poids	Weight	Gewicht	Kg	14	16



WERATHER INTERNATIONAL S.p.A.

Via F. Brunelleschi, 12 - 42040 Cadè (RE) Italy - Tel. ++39 0522 9431 - Fax ++39 0522 941997

www.wertherint.com - e-mail: sales@wertherint.com

Il fabbricante, nell'ambito del costante miglioramento dei propri prodotti, si riserva il diritto di apportare modifiche senza preavviso. - The company reserves the right to introduce improvements in design or specification without prior notice. - Der Hersteller behält sich das Recht vor, im Zuge der technischen Weiterentwicklung, technische Eigenschaften ohne Vorankündigung zu ändern. - Le fabricant dans le but d'améliorer constamment ses produits, se réserve le droit d'apporter des modifications sans préavis. - La compañía Werther se reserva de todos modos el derecho de aportar todas las modificaciones que considera necesarias para mejorar la estética o el funcionamiento de los productos, sin tener la obligación de avisar de ello.