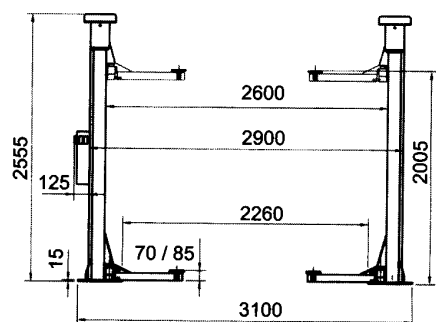
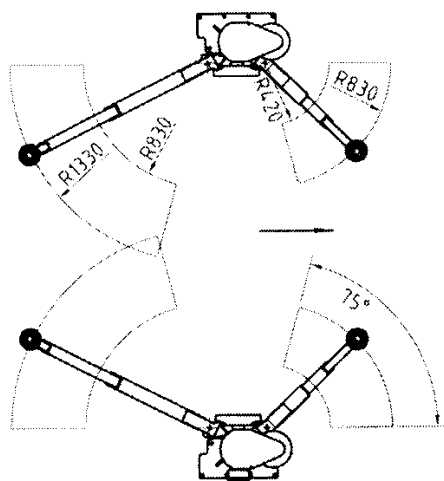


EUROline

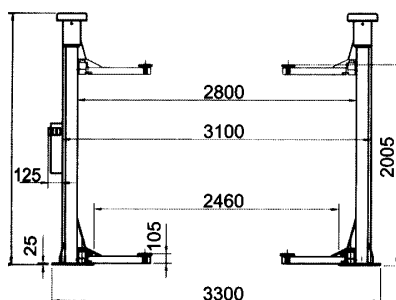
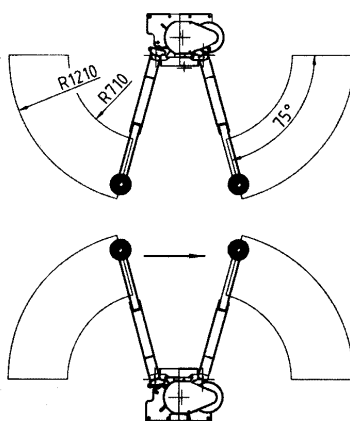
EU 2302 / 2352 / 2602



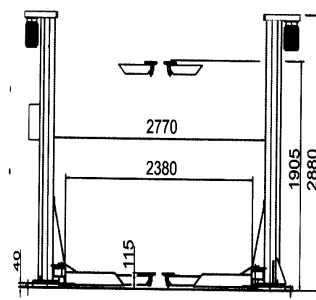
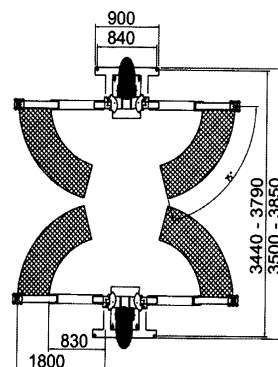
2302



2352



2602



Kapacitet	3,0 t.	3,5 t.	6,0 t.
Løfte / Sænketid	45 sek.	45 sek.	45 sek.
Total højde	2.555 mm.	2.555 mm.	2.880 mm.
Løftehøjde	2.005 mm.	2.005 mm.	1.905 mm.
Total bredde	3.100 mm.	3.300 mm	3.500/3.850
mm			
Afstand mellem søjler	2.600 mm.	2.800 mm.	2.770 mm
Gennemkørselsbredde	2.260 mm.	2.440 mm.	2.380 mm
Indsvingshøjde	85 mm.	105 mm.	115 mm.
Akustisk sænkesignal	J	J	J
Elektronisk ligeløb	J	J	J
230V udtag	J	J	J
El tilslutning	400V; 16A; 2 x 3 Kw.	400V; 20A; 2x 3,0 Kw.	400V; 2 x 20A;
Egenvægt	650 Kg.	710 Kg.	1.400 Kg.

Euroline Ⓣ HH Intertech A/S Ⓣ Elektronvej 2 - 4 Ⓣ DK - 2670 Greve
 Telefon +45 4576 1431 Ⓣ fax +45 4576 1432
www.hh-intertech.com Ⓣ hh-intertech@hh-intertech.com