

■ C 120

2,0 t



**Ponte elettroidraulico
per carrozzerie**

**Electro-hydraulic car
body shop lift**

**Élévateur
électrohydraulique
pour carrosseries**

**Elektrohydraulische,
Hebebühne für
Karosseriewerkstätten**

La particolare struttura a parallelogramma, il carrello centrale di movimentazione, i braccetti telescopici e orientabili e l'altezza di sollevamento fanno di questo ponte lo strumento ideale per il carrozziere.

Di serie con:

- Centralina carrellata.
- Asta di guida in dotazione.
- Sicurezze meccaniche a sgancio pneumatico
- Dispositivo idraulico in caso di rottura tubi

Thanks to the parallelogram structure, the central skate with heavy duty wheels, the telescopic pivoting arms and its ideal lifting height, this lift fits perfectly into the car body repair shop.

Comes with:

- Power package on wheels.
- Tow bar.
- Pneumatically disengaging mechanical safety device.
- Hydraulic safety device in case of failure of hydraulic hoses

Sa structure spéciale à parallélogramme, le chariot central qui assure sa mobilité, les bras pivotants et télescopiques et la hauteur de levage idéale font de cet élévateur l'outil idéal pour les carroziers.

Livré avec:

- Pupitre de commande sur chariot de série.
- Barre de guidage en dotation
- Sécurités mécaniques à décrochage pneumatique.
- Sécurité hydraulique en cas de rupture de la tuyauterie

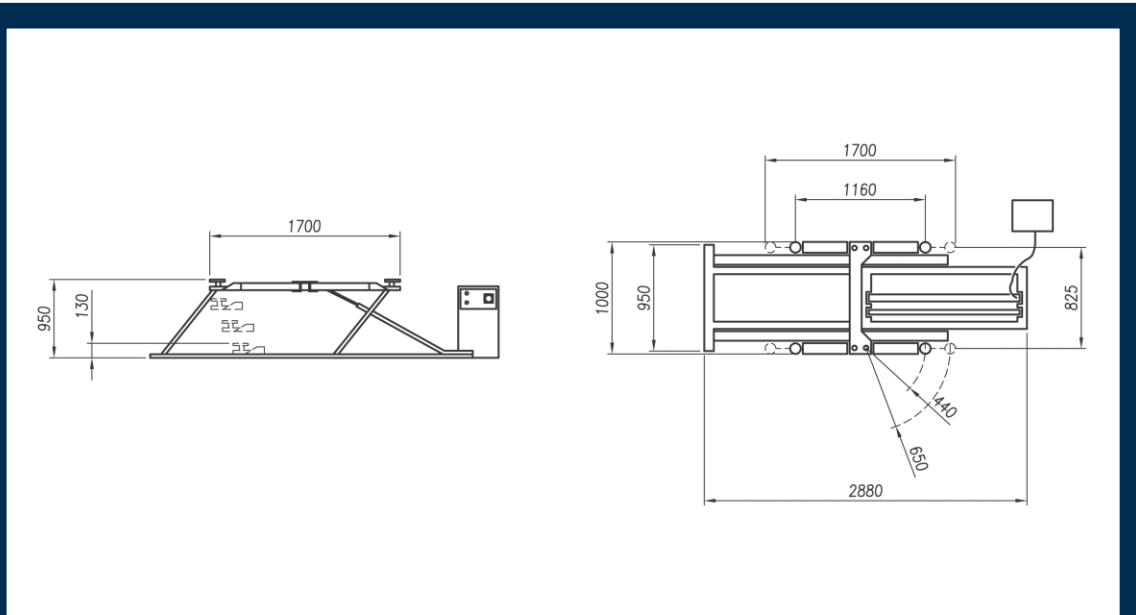
Die robuste Parallelogrammbauweise, die Räder, die schwenkbaren Teleskoparme und die ideale Hubhöhe machen diese Bühne zum richtigen Arbeitsgerät für jede Karosseriewerkstatt.

Lieferumfang:

- Antriebs- und Steuerkasten auf Räder.
- Lenkdeichsel.
- Pneumatische Entriegelung der mechanischen Sicherheitsvorrichtung.
- Hydraulische Rohrbruchsicherung

WERTHER





Dati tecnici - Technical data - Caractéristiques techniques - Technische Eigenschaften

Portata • Capacity • Capacité • Tragfähigkeit	2.000 kg
Peso • Weight • Poids • Gewicht	300 kg
Salita/Discesa • Lifting/lowering • Levage/déscente • Hub/Senkzeit	45/25 s
Altezza di sollev. • Lifting height • Hauteur de levage • Hubhöhe	950 mm
Lunghezza • Length • Longueur • Länge	2.880 mm
Larghezza max. • Overall width • Largeur • Breite	1.000 mm
Motore • Motor • Puissance moteur • Motorleistung	1,1 kw - 400V/50Hz

• Inoltre:

Bracci pivotanti
 Bloccaggio bracci
 Sicurezza in caso di sovraccarico
 Comandi uomo presente 24V

• Furthermore:

Pivoting arms
 Arm locking device
 Overload safety device
 "Dead man" controls 24V

• En plus:

Bras pivotans
 Blocage des bras
 Sécurité en cas de surcharge
 Commandes de type "homme mort" 24V

• Ausserdem:

Schwenkarme
 Armarretiervorrichtung
 Überlastsicherung
 Totmann-Schaltung 24V

Ruotine di traslazione
 Bearing wheels
 Roues de translation
 Vorschubräder



WERATHER INTERNATIONAL S.p.A.

Via F. Brunelleschi, 12 - 42040 Cadè (RE) Italy - Tel. ++39 0522 9431 - Fax ++39 0522 941997

www.wertherint.com - e-mail: sales@wertherint.com

Il fabbricante, nell'ambito del costante miglioramento dei propri prodotti, si riserva il diritto di apportare modifiche senza preavviso. - The company reserves the right to introduce improvements in design or specification without prior notice. - Der Hersteller behält sich das Recht vor, im Zuge der technischen Weiterentwicklung, technische Eigenschaften ohne Vorankündigung zu ändern. - Le fabricant dans le but d'améliorer constamment ses produits, se réserve le droit d'apporter des modifications sans préavis - La compagnia Werther se riserva de todos modos el derecho de aportar todas las modificaciones que considera necesarias para mejorar la estética o el funcionamiento de los productos, sin tener la obligación de avisar de ello.