



**Sollevatore elettromeccanico
a 2 motori senza base**

**Electro - mechanical twin motor,
baseless lift**

**Elévateur électro-mécanique
à deux moteurs sans base**

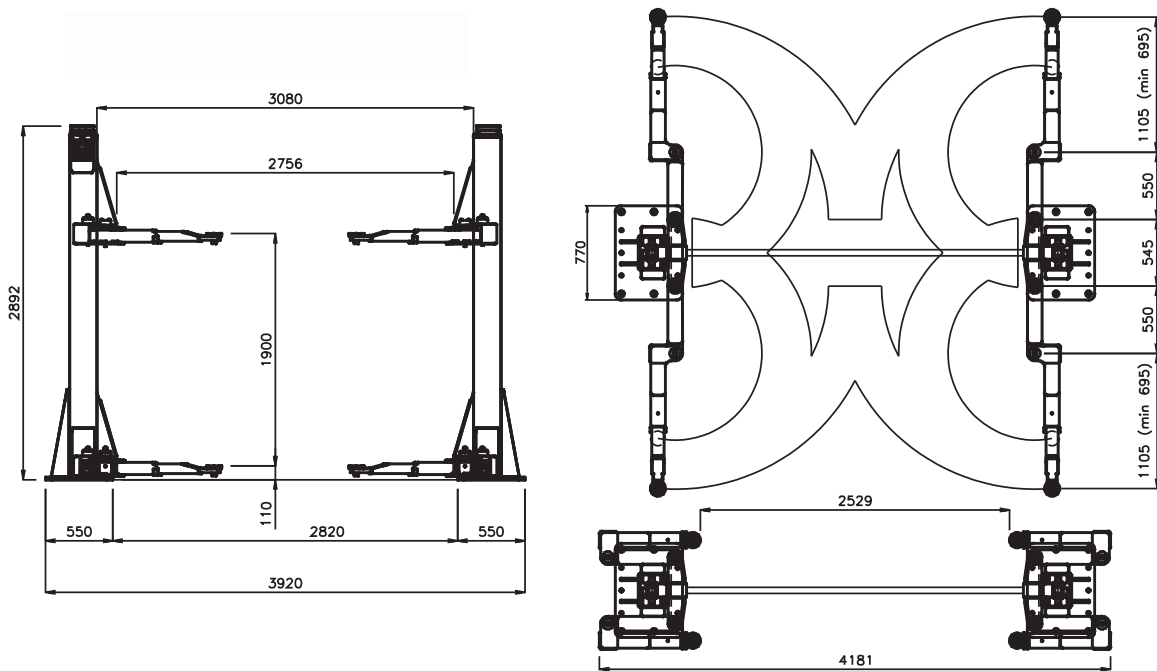
**Grundrahmenfreie,
elektromechanische Hebebühne
mit zwei Motoren**

- Chiocciola di sicurezza
- Bloccaggio bracci automatico
- Comandi uomo presente, 24V
- Dispositivo salvapiedi
- Dispositivo di sicurezza elettro meccanico
- Lubrificazione automatica
- Tamponi a vite
- Sincronismo elettronico

- Safety nut
- Automatic arm locking device
- "Dead man" controls, 24V
- Foot guards
- Electromechanical safety device
- Automatic lubrication
- Single screw pads
- Electronic synchronization

- Ecrou de sécurité
- Blocage automatique des bras
- Commande "homme mort", 24V
- Dispositif chasse-pieds
- Dispositif de sécurité électro-mécanique
- Lubrification automatique
- Tampons à vis
- Synchronisation électronique

- Armarretiervorrichtung
- Automatische Armarretierung
- Totmann-Schaltung, 24V
- Fußschutzvorrichtung
- Sicherheitsvorrichtung Elektromechanische
- Automatische Schmierung
- Tragteller mit Gewindespindel
- Elektronische Gleichlaufsteuerung



Dati tecnici - Technical data - Caractéristiques techniques - Technische Eigenschaften

Funzionamento • Operation • Fonctionnement • Funktionsweise

Elettromeccanico / Electro mechanic

Portata • Capacity • Capacité • Tragfähigkeit

Électro-mécanique / elektromechanisch

Peso • Weight • Poids • Gewicht

5.000 kg

Salita/Discesa • Lifting/lowering • Levage/déscente • Hub/Senkzeit

1450 kg

Altezza di sollev. • Lifting height • Hauteur de levage • Hubhöhe

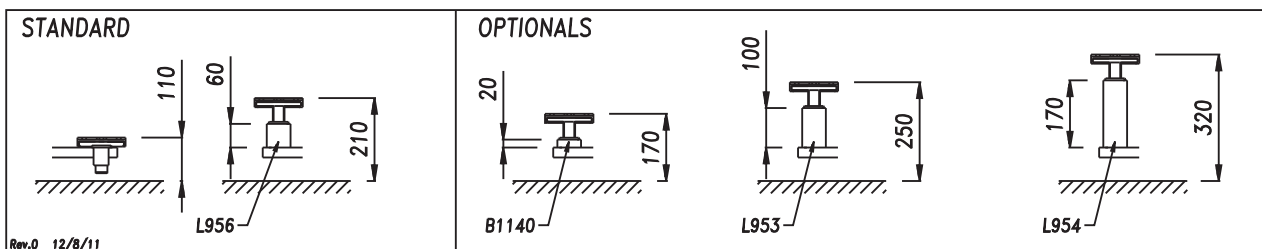
40 s

Motore • Motor • Puissance moteur • Motorleistung

1900mm.

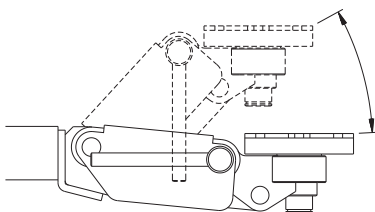
2x3kW - 3ph. 230-400V/50Hz

Opzioni – Optionals – Options - Sonderzubehör



- Estensioni per tamponi di sollevamento
- Lifting pad extensions

- Rallonges pour tampons de levage
- Hubspindelverlängerungen



- Tamponi "Click System": si veda apposita scheda
- "Click System" pads: see relevant datasheet hereafter
- Tampons de levage "Click System": voir fiche technique
- Tragteller mit "Click System"-Höhenverstellung: siehe eigenes Datenblatt

- Collegamento a pavimento • With floor connection
- Avec connexion au sol • Mit Bodenverbindung



WERTHER INTERNATIONAL S.p.A.

Via F. Brunelleschi, 12 - 42124 Cadè (RE) Italy - Tel. ++39 0522 9431 - Fax ++39 0522 941997

www.wertherint.com - e-mail sales@wertherint.com

Il fabbricante, nell'ambito del costante miglioramento dei propri prodotti, si riserva il diritto di apportare modifiche senza preavviso. - The company reserves the right to introduce improvements in design or specification without prior notice. - Der Hersteller behält sich das Recht vor, im Zuge der technischen Weiterentwicklung, technische Eigenschaften ohne Vorankündigung zu ändern. - Le fabricant dans le but d'améliorer constamment ses produits, se réserve le droit d'apporter des modifications sans préavis - La compañía se reserva de todos modos el derecho de aportar todas las modificaciones que considera necesarias para mejorar la estética o el funcionamiento de los productos, sin tener la obligación de avisar de ello.