



**Sollevatore elettromeccanico
a 2 motori senza base**

**Electro-mechanical twin motor,
baseless lift**

**Élévateur électro-mécanique
à deux moteurs sans base**

**Grundrahmenfreie,
elektromechanische Hebebühne
mit zwei Motoren**

**Elevador electro-mecánico
con 2 motores sin base**

- Lubrificazione automatica
- Chiocciola di sicurezza
- Motori autofrenanti
- Bloccaggio bracci automatico
- Segnale acustico ultimo tratto di discesa
- Comandi uomo presente, 24V
- Finecorsa di estremità nelle colonne
- Dispositivo di sicurezza meccanico
- Sincronismo elettronico

- Automatic lubrication
- Safety nut
- Self-braking motors
- Automatic arm locking device
- Buzzer on last portion of descent stroke
- Dead man controls, 24V
- Limit switches inside posts
- Mechanical safety device
- Electronic synchronization

- Lubrification automatique
- Ecrou de sécurité
- Moteurs autofreinants
- Blocage automatique des bras
- Signal sonore sur la dernière partie de la descente
- Commandes "homme mort", 24 V
- Fin de course dans les colonnes
- Sécurité mécanique à décrochage
- Synchronisation électronique

- Sicherheitsmutter
- Armarretiervorrichtung
- Selbstbremsenden Motoren
- Automatische Armarretierung
- Summer für letzten Teil der Senkbewegung
- Totmannschaltung, 24 V-Steuerspannung
- Hubendschalter in den Säulen
- Sicherheitsvorrichtung mit mechanischer Auslösung
- Elektronische Gleichlaufsteuerung

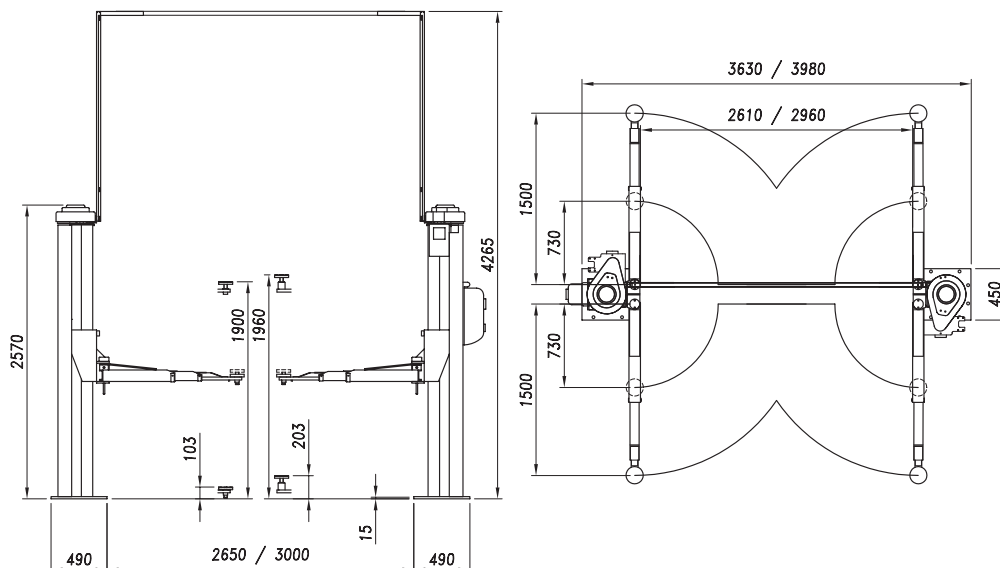
- Lubricación automática
- Tuerca de seguridad
- Motores autofrenantes
- Bloqueo automático de los brazos
- Avisador acústico de seguridad en el último tramo de descenso
- Mandos de hombre presente, 24V
- Final de carrera de extremidad en las columnas
- Dispositivo de seguridad electro-mecánico
- Sincronismo electrónico

WERATHER



254S/4

4,0 t

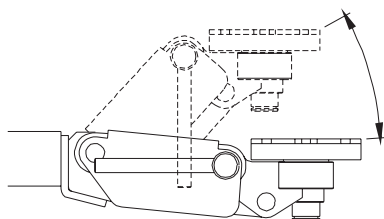


Dati tecnici - Technical data - Caractéristiques techniques - Technische Eigenschaften - Datos técnicos

Funzionamento • Operation • Fonctionnement • Funktionsweise • Funcionamiento	Elettromeccanico/Electro mechanic/Électro-mécanique/Elektromechanisch/ Electro-mecánico
Portata • Capacity • Capacité • Tragfähigkeit • Capacidad	4.000 kg
Peso • Weight • Poids • Gewicht • Peso	700 kg
Salita/Discesa • Lifting/lowering • Levage/descente • Hub/Senkzeit • Subida/Bajada	55 s
Altezza di sollevamento • Lifting height • Hauteur de levage • Hubhöhe • Altura de elevación	1900 mm.
Motore • Motor • Puissance moteur • Motorleistung • Motor	2 x 2,6 kW - 3 ph 230-400V/50 Hz

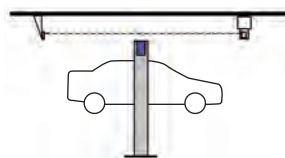
Opzioni - Optionals - Options - Sonderzubehör - Opciones

• Estensioni per tamponi di sollevamento (kit 4 pz)	• 20 mm (L1283)
• Lifting pad extensions (4 pcs set)	• 60 mm (L956 standard included)
• Rallonges pour tampons de levage (jeu de 4 pcs)	• 100 mm (L953)
• Hubspindelverlängerungen (Satz 4 Stk)	• 170 mm (L954)
• Extensiones para tacos de elevación (kit 4 un.)	• 250 mm (L955)



- Tamponi "Click System": si veda apposita scheda
- "Click System" pads: see relevant datasheet hereafter
- Tampons de levage "Click System": voir fiche technique
- Tragteller mit "Click System"-Höhenverstellung: siehe eigenes Datenblatt
- Tacos «Click System»: ver ficha técnica

- Collegamento elettrico colonne a terra
- Connection cable between posts on the floor
- Branchement électrique entre les colonnes au sol
- Elektroverbindung zw. den Säulen am Boden
- Conexión eléctrica entre las columnas en el suelo



- Kit fotocellula a soffitto
- Ceiling fitted cut-off sensor
- Capteur fin de course installé au plafond
- Endabschalter zur Installation unter Decke
- Kit fotocélula instalada en el techo



WERTHER INTERNATIONAL S.p.A.

Via F. Brunelleschi, 12 - 42124 Cadè (RE) Italy

Tel. ++39 0522 9431 - ++39 346 98 37 325 - ++39 346 98 37 443 - Fax ++39 0522 941997

www.wertherint.com - e-mail: sales@wertherint.com

Il fabbricante, nell'ambito del costante miglioramento dei propri prodotti, si riserva il diritto di apportare modifiche senza preavviso. - The company reserves the right to introduce improvements in design or specification without prior notice. - Der Hersteller behält sich das Recht vor, im Zuge der technischen Weiterentwicklung, technische Eigenschaften ohne Vorankündigung zu ändern. - Le fabricant dans le but d'améliorer constamment ses produits, se réserve le droit d'apporter des modifications sans préavis. - El fabricante, en el marco de la mejora constante de sus productos, se reserva el derecho de aportar modificaciones sin previo aviso.