



## Sollevatore elettroidraulico asimmetrico a cilindro singolo

## Asymmetric electro-hydraulic lift with single ram

## Pont élévateur électrohydraulique asymétrique avec vérin simple

## Elektrohydraulische 2-Säulen Hebebühne, mit einem Hub-zylinder

## Elevador electro-hidráulico asimétrico, con un solo cilindro

- Dispositivo elettromeccanico di sicurezza in caso di rottura fune
- Bloccaggio bracci automatico
- Dispositivo salvapiedi
- Tamponi a vite
- Sicurezza idraulica in caso di sovraccarico
- Valvola controllo discesa
- Dispositivo idraulico in caso di rottura dei tubi
- Comandi uomo presente 24V
- Comando sgancio elettrico
- Dispositivo meccanico sincronizzazione carrelli

- Electromechanical locking device in case of rope failure
- Automatic arm locking device
- Foot guards
- Single screw pads
- Overload safety-device
- Descent control valve
- Parachute valve
- Dead man controls 24V
- Electrically controlled mechanical safety device
- Mechanical synchronization

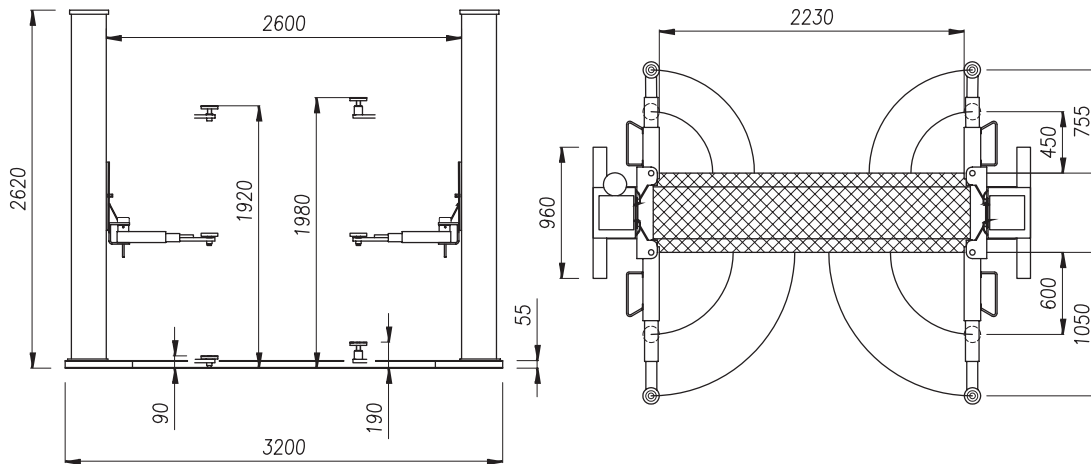
- Dispositif électromécanique de sécurité en cas de rupture du câble
- Blocage automatique des bras
- Dispositif chasse-pieds
- Tampons à vis
- Sécurité hydraulique en cas de surcharge
- Soupape contrôle descente
- Sécurité hydraulique en cas de rupture de tuyauterie
- Commandes de type "homme mort" 24V
- Déverrouillage à commande électrique
- Dispositif mécanique de synchronisation

- Elektromechanische Seilbruchsicherung
- Automatische Armarretierung
- Fussabweiser
- Tragteller mit Gewindespindel
- Überlastsicherung
- Senkventil
- Rohrsicherungsicherung
- Totmann-Schaltung 24V
- Elektrische-Auslösung der Sicherheitsarretierung
- Mechanische Gleichlaufvorrichtung

- Dispositivo electro-mecánico de seguridad en caso de rotura del cable
- Bloqueo automático de brazos
- Dispositivo salva pies
- Tampones con rosca
- Seguridad hidráulica contra sobrecargas
- Válvula de control descenso
- Dispositivo hidráulico en caso de rotura tubos
- Mandos de hombre presente, 24V
- Mando eléctrico para desbloqueo
- Dispositivo mecánico sincronización carros

# 225/32

# 3,2 t



## Dati tecnici - Technical data - Caractéristiques techniques - Technische Eigenschaften - Datos técnicos

Funzionamento • Operation • Fonctionnement • Funktionsweise • Funcionamiento	Elettroidraulico/Electro-hydraulic/Électrohydraulique/Elektrohydraulisch/Electro-hidráulico
Portata • Capacity • Capacité • Tragfähigkeit • Capacidad	3.200 kg
Peso • Weight • Poids • Gewicht • Peso	780 kg
Salita/Discesa • Lifting/lowering • Levage/descente • Hub/Senkzeit • Subida/Bajada	45 s
Altezza di sollevamento • Lifting height • Hauteur de levage • Hubhöhe • Altura de elevación	1920 mm
Motore • Motor • Puissance moteur • Motorleistung • Motor	2,2 kW - 3 ph 230-400V/50 Hz

## Opzioni - Optionals - Options - Sonderzubehör - Opciones

<ul style="list-style-type: none"> <li>• Estensioni per tamponi di sollevamento (kit 4 pz)</li> <li>• Lifting pad extensions (4 pcs set)</li> <li>• Rallonges pour tampons de levage (jeu de 4 pcs)</li> <li>• Hubspindelverlängerungen (Satz 4 Stk)</li> <li>• Extensiones para tacos de elevación (kit 4 un.)</li> </ul>	• 20 mm (L1283)
	• <b>60 mm (L956 standard included)</b>
	• 100 mm (L953)
	• 170 mm (L954)

- Esecuzione con motore monofase
- Single-phase motor
- Moteur monophasé
- Ausführung mit Einphasenmotor
- Motor monofásico



### WERTHER INTERNATIONAL S.p.A.

Via F. Brunelleschi, 12 - 42124 Cadè (RE) Italy

Tel. ++39 0522 9431 - ++39 346 98 37 325 - ++39 346 98 37 443 - Fax ++39 0522 941997

[www.wertherint.com](http://www.wertherint.com) - e-mail: [sales@wertherint.com](mailto:sales@wertherint.com)

Il fabbricante, nell'ambito del costante miglioramento dei propri prodotti, si riserva il diritto di apportare modifiche senza preavviso. - The company reserves the right to introduce improvements in design or specification without prior notice. - Der Hersteller behält sich das Recht vor, im Zuge der technischen Weiterentwicklung, technische Eigenschaften ohne Vorankündigung zu ändern. - Le fabricant dans le but d'améliorer constamment ses produits, se réserve le droit d'apporter des modifications sans préavis. - El fabricante, en el marco de la mejora constante de sus productos, se reserva el derecho de aportar modificaciones sin previo aviso.