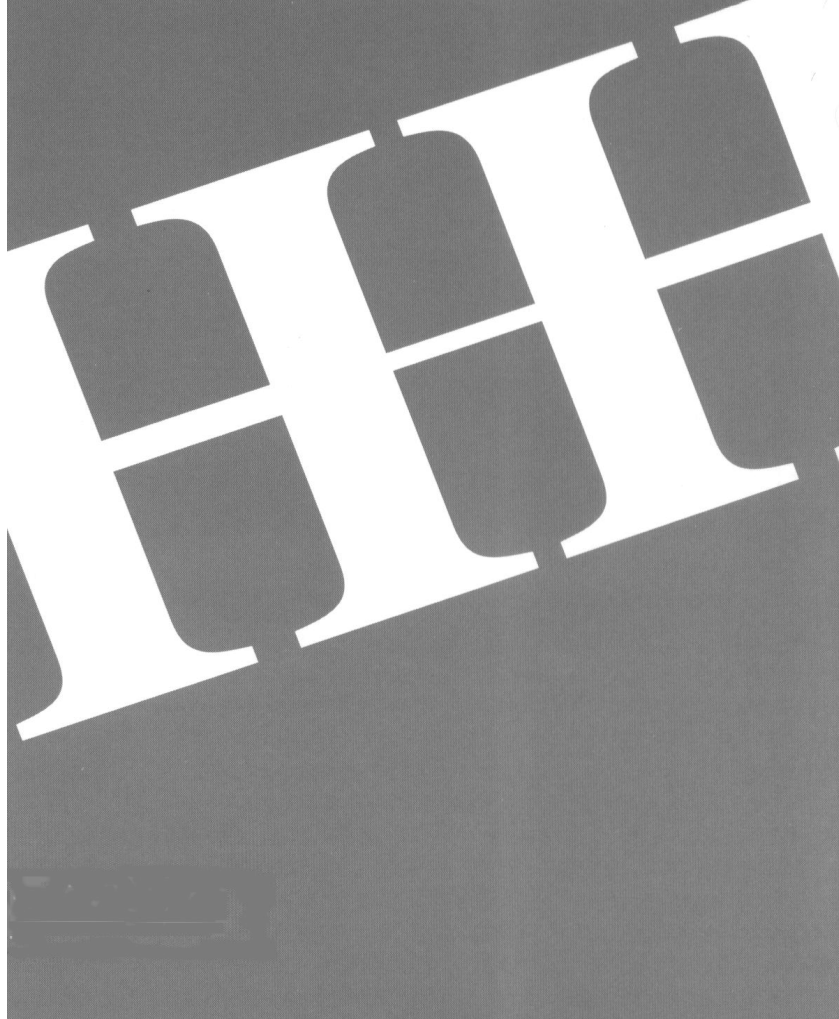


INT 1200 & 1201



**Løfter for
plade-
arbejde**

*

**Lift for
body-
repair**

*

**Karosserie-
bühnen**

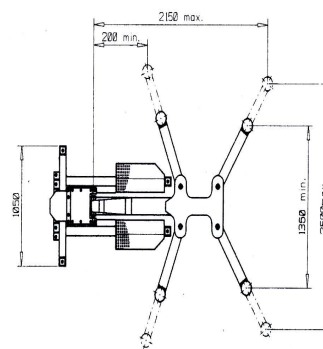
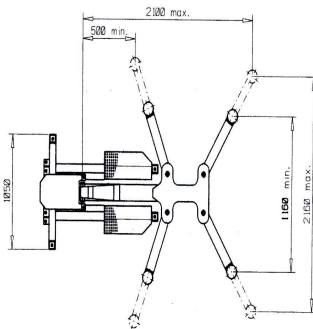
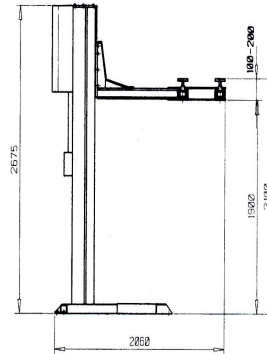
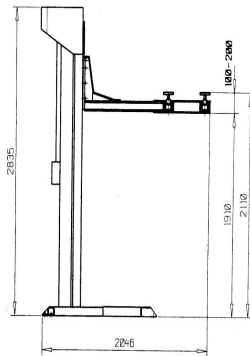


INTERTECH

Løftere for pladearbejde
 Kapacitet:
 - INT 1200 = 2500 kg
 - INT 1201 = 2500 kg
 Løftehøjde over 2 m
 Pladsbesparende konstruktion
 Fodafvisere
 Mekanisk sikkerhedslås

Lifts for bodyrepair
 Capacity:
 - INT 1200 = 2500 kg
 - INT 1201 = 2500 kg
 Lifting height more than 2 m
 Spacesaving construction
 Anti toe traps
 Mechanical safety lock

Karosseriebühnen
 Tragfähigkeit:
 - INT 1200 = 2500 Kg.
 - INT 1201 = 2500 Kg
 Hubhöhe mehr als 2 m
 Platzsparende Konstruktion
 Fussabweiser
 Mech. Verriegelung



Type / Bauart	INT 1200	INT 1201
Funktion / Operation	Elektro mekanisk Electro mechanical Elektro Mechanish	Elektro hydraulisk Electro hydraulic Elektro Hydraulish
Kapacitet / Capacity	2.500 kg.	2.500 kg.
Løftehøjde / Lifting height / Hubhöhe	2.110 mm	2.100 mm
Løfte tid / Lifting time / Hubzeit	47 sec.	29 sec.
Min højde / Pick-up height/ Einswenghöhe	100 mm	100 mm
Motor	2,2 kW	1,5 kW
Vægt / Weight / Gewicht	580 kg	690 kg.

INTERTECH

Elektronvej 2 - 4 • 2670 Greve • Danmark
 Tlf. +45 4576 1431 • Fax +45 4576 1432
www.hh-intertech.com